



Усть-Каменогорский Завод Тепловых Насосов (УКЗТН)

СОЛНЕЧНЫЕ БАКИ/АККУМУЛЯТОРЫ



TWS-200, TWS-300, TWS-500
С ДВУМЯ ТЕПЛООБМЕННИКАМИ
БАКИ АККУМУЛЯТОРЫ КОСВЕННОГО НАГРЕВА

Республика Казахстан, г. Усть-Каменогорск, ул. Серикбаева, 49
Тел/факс: 8(7232)211-639, моб.: 8 707 639 9532, 8 777 984 9379
Web: <http://heat-pump.kz> E-mail: sundue_company@inbox.ru



Усть-Каменогорский Завод Тепловых Насосов (УКЗТН)

для использования с тепловыми насосами и гелионагревателями.

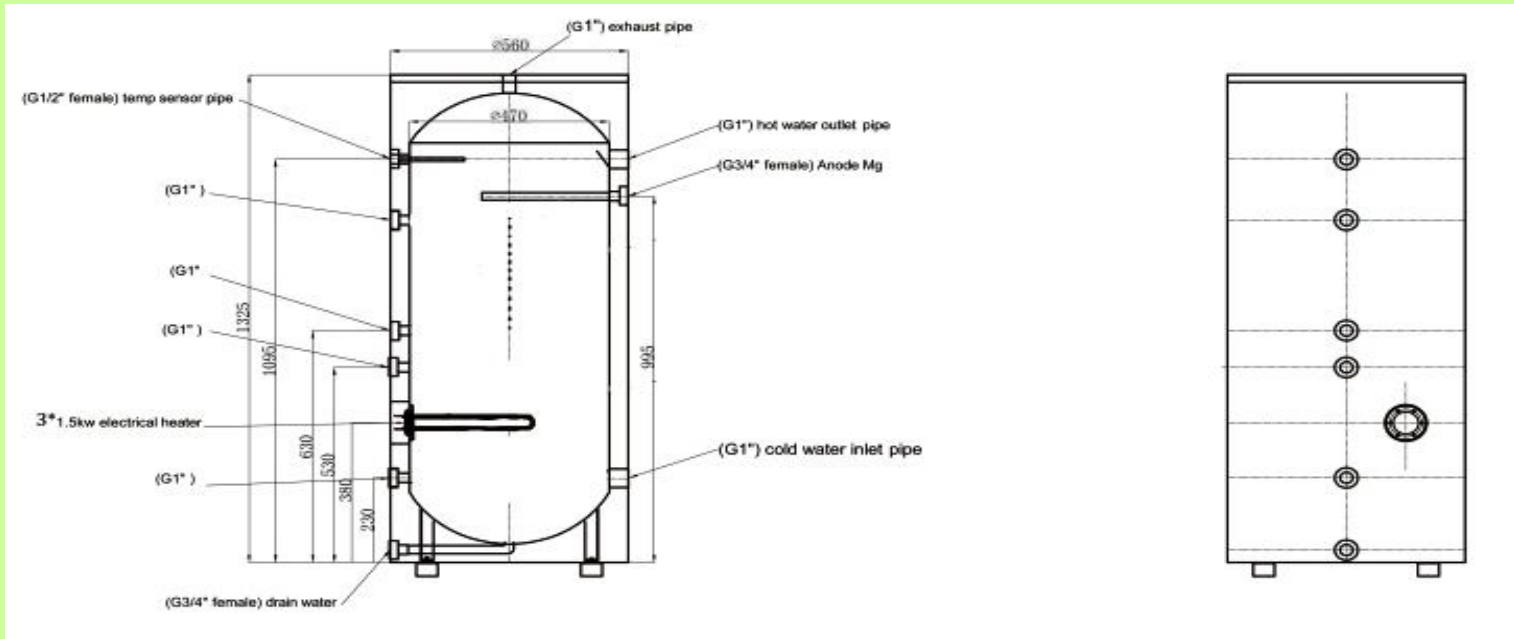
Предназначены для приготовления горячей санитарной воды для бытовых нужд (TWS). Имеют расширенную площадь встроенных двух теплообменников из нержавеющей стали, оптимизированную для эффективного использования с тепловым насосом и солнечным коллектором. Внутренний бак и трубчатые теплообменники выполнены из стали марки 304, имеют дополнительную защиту от коррозии – встроенный магниевый анод. Для минимизации потерь тепла баки аккумуляторы покрыты высококачественной, прочной и не содержащей фторхлористых углеводородов полиуретановой теплоизоляции толщиной 50 мм. Серия ATWS предназначена для компенсации объема теплоносителя в системе нагрева\охлаждения систем работающих с чиллерами и тепловыми насосами.

Параметры, ТТХ Исполнение IP44		(A)TWS-200	(A)TWS-300	(A)TWS-500
Объем питьевой воды	л	200	300	500
Тестовое / Рабочее давление в емкости	Мпа	12/6	12/6	12/6
Тестовое / Рабочее давление в теплообменниках	Мпа	15/6	15/6	15/6
Допустимая температура в емкости	С	95	95	95
Допустимая температура в теплообменниках	С	110	110	110
Магниевый анод соотв. DIN4753-6	мм	22*300	22*300	22*300
Площадь теплообменников	м2	1,5+1,5	1,8+1,8	2,0+2,0
Объем жидкости в теплообменниках	л	7,1	9,2	11,0
Величина потерь тепла на излучение	кВт	2,1	2,3	3,2
Материал бака аккумулятора s=1,5mm		St 304	St 304	St 304
Мощность встроенного электронагревателя	кВт	1,5 * 230в	1,5 * 230в	1,5 * 230в
Масса	кг	70	85	110

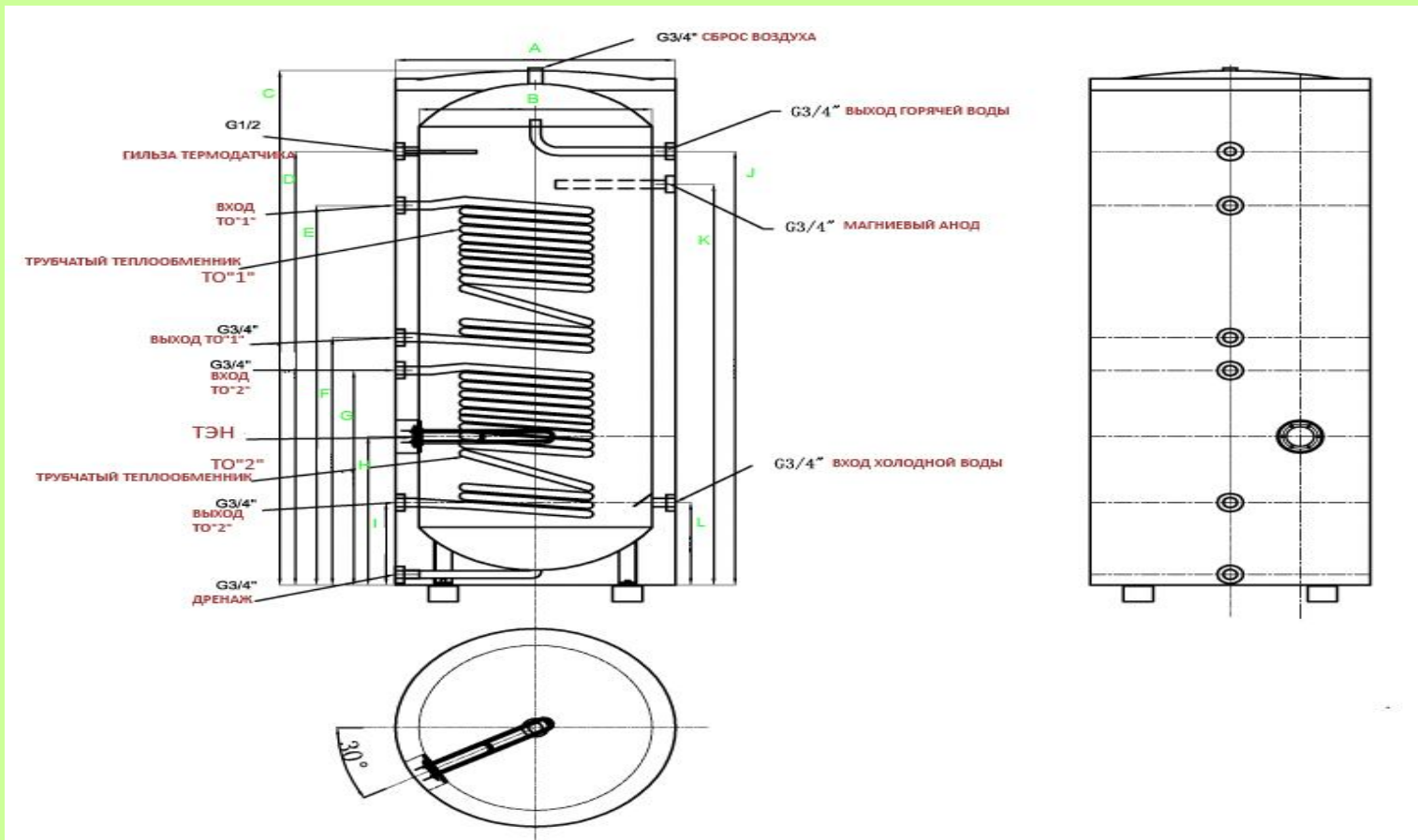


Усть-Каменогорский Завод Тепловых Насосов (УКЗТН)

БУФФЕРНЫЙ БАК АККУМУЛЯТОР ТИПА ATWS



БАК КОСВЕННОГО НАГРЕВА ГВС ТИПА ТИПА TWS





Усть-Каменогорский Завод Тепловых Насосов (УКЗТН)

ГАБАРИТНЫЕ РАЗМЕРЫ

МОДЕЛЬ	A	B	C	D	E	F	G	H	I	J	K
(A)TWS-200	560	470	1325	1095	930	630	530	380	230	1095	995
(A)TWS-300	600	500	1559	1314	1150	750	650	450	250	1314	1214
(A)TWS-500	700	600	1820	1550	1170	770	670	450	270	1550	1450

Данное оборудование выпускается для «SunDue»
ПО OEM технологии в соответствии с

ТЕХНОЛОГИЧЕСКИЙ РЕГЛАМЕНТ

Производство тепловых преобразователей типа «SunDue»
Выпускаемых по СТ ТОО 39622717 – 001 - 2008