



Усть-Каменогорский Завод Тепловых Насосов (УКЗТН)

геотермальные тепловые насосы промышленная серия

GROUND SOURCE HEAT PUMPE UNITS



**Республика Казахстан, г.Усть-каменогорск, ул.Серикбаева 49
Тел\факс 8(7232)211-639, моб.8 707 639 9532, 8 777 984 9379
Web: [http\\heat-pump.kz](http://heat-pump.kz) E-mail: sundue_company@inbox.ru**



СОДЕРЖАНИЕ

1. РАСШИФРОВКА МОДЕЛИ _____
2. КРАТКОЕ ОПИСАНИЕ _____
3. СРАВНЕНИЕ ЗАТРАТ И ЭКСПЛУАТАЦИОННЫЕ РАСХОДЫ _____
4. СХЕМА ПОДКЛЮЧЕНИЯ _____
5. ТЕХНИЧЕСКИЕ ХАРАКТЕРИСТИКИ _____
6. ГАБАРИТЫ ТН СПИРАЛЬНОГО ТИПА _____
7. ТЕХНИЧЕСКИЕ ХАРАКТЕРИСТИКИ ВИНТОВОГО ТИПА _____
8. ТЕХНИЧЕСКИЕ ХАРАКТЕРИСТИКИ ВИНТОВОГО ТИПА С РЕКУПЕРАТОРОМ _____
9. ГАБАРИТНЫЕ РАЗМЕРЫ ВИНТОВОГО ТИПА _____
10. ГАБАРИТНЫЕ РАЗМЕРЫ ВИНТОВОГО ТИПА С РЕКУПЕРАТОРОМ _____

1. РАСШИФРОВКА: SDW _____ SD(SunDue) W(water-water)
SDW5 _____ на базе скролл компрессоров
SDW10 _____ на базе винтового компрессора

SDW5- 45 D-----. потребляемая ТН(+45с) эл. мощность
D-2а скролл компрессора
S-1 скролл компрессор
T-3и скролл компрессора

2. КРАТКОЕ ОПИСАНИЕ:

Грунтовые тепловые насосы оснащены винтовыми и спиральными компрессорами HVAC технологии, используемые теплообменные аппараты- кожухотрубные с медными оребренными трубами внутри. Это оборудование в основном предназначено для охлаждения и нагрева, обеспечения микроклимата жилых и производственных помещений, а так же технологических процессов, где необходим нагрев \ охлаждение. Высокая эффективность работы данного оборудования достигается за счет стабильной температуры грунтового источника, или технологических стоков, так как последние не зависят от колебаний погодных условий. Данный вид технологии имеет низкое потребление энергии так как львиная часть энергии передается из одной среды в другую, потребляя электроэнергию только на преобразование \ перекачку, достигая при этом высоких показателей экономии.

Кроме того данная «зеленая» технология позволяет производить глубокую утилизацию вторичного тепла производственных процессов, позволяя использовать «бросовое» тепло на нужды персонала и производства. Таким образом – возвращая назад выбрасываемое (+10..+20гр.) в окружающую среду тепло, но уже с высоким потенциалом (+40..+70гр.) То же самое происходит при использовании теплоутилизатора в купе с холодильными машинами работающими на холод. В большинстве случаев наличие в производственном цикле Холодильных Машин подразумевает достаточно выделяемого тепла для отопления и ГВС,- необходимо только установить теплоутилизатор.



ОПИСАНИЕ ОСНОВНЫХ СОСТАВЛЯЮЩИХ УЗЛОВ

1. Электрощит и панель управления.

Располагаются в шкафу из толстого листового металла, шкаф пригоден для установки вне помещений (уровень защиты IP54).

На электрощите установлены следующие основные устройства:

- Контакторы для управления запуском электродвигателя каждого компрессора и переключения звезда/треугольник.
- Держатели плавких предохранителей и предохранители каждого компрессора.
- Держатели плавких предохранителей и предохранители подогревателей масла компрессоров.
- Линейный трансформатор для питания вспомогательных устройств, защищенный предохранителями.
- Плата и узлы контролера управления .
- Основное информационное табло с микропроцессором- выносное.

Основные функции системы контроля и управления:

Регулирование температуры воды, производимой аппаратом, подсчет рабочих часов компрессоров и насоса (в зависимости от версии контролера), составление баланса рабочих часов для компрессоров и насосов, запуск установки в установленный момент времени, ввод данных при помощи клавиатуры, обнаружение неисправностей, приводящих к срабатыванию сигнализации.

Функции контроля по цифровым входным сигналам: высокое и низкое давление, высокая температура нагнетания, правильность подключения фаз электросети, тепловая защита компрессоров, испарителя и конденсатора, дифференциальное реле давления воды/реле протока(окция), дистанционно подаваемые команды ON/OFF(вкл./выкл.), переключение режимов (ЗИМА/ЛЕТО) (только на версиях R),

Функции контроля по цифровым выходным сигналам: управление компрессором, управление соленоидными клапанами для регулирования производительности компрессора, управление водяным/и насосом/ами, подача сигналов общей аварийной сигнализации (могут включаться дистанционно),(в зависимости от версии контролера)

Функции, связанные с контролем по аналоговым входным сигналам: контроль температуры воды на входе и выходе испарителя, контроль температуры воды на выходе конденсатора контроль температуры нагнетания. Контроль давления всасывания и нагнетания, информация с датчика температуры нагнетания.

Кроме того устройство управления обеспечивает

- Запись срабатываний аварийной сигнализации
- Недельный таймер запуска \остановки по расписания (на день и неделю),
- Точный контроль температуры выходящей воды,
- Предохранение аппарата: В случае критических условий аппарат не останавливается, но в состоянии отрегулировать сам себя и обеспечить максимальную мощность, которая может генерироваться в тех условиях компрессорами, работающими в допустимых пределах.
- Динамическая установка контрольного значения по аналоговому входному сигналу (4-20 мА): например, от температурного зонда наружного воздуха для контроля климата.(опционально)
- Вторая установка контрольного значения по цифровому входному сигналу.
- Соединение с системой (системой диспетчеризации) через последовательный интерфейс RS 485 и протокола МОДБУС (версия контролера)



2. Интерфейсный терминал пользователя с дисплеем.

Интерфейс состоит из:

- сенсорного дисплея для быстрого доступа в 4 главных меню включения/выключения питания,
- MENU (МЕНЮ) для доступа во все меню управления установкой и ввода конфигурации,
- светодиодного индикатора **Power-on (Питание включено)**,
- светодиодного индикатора, указывающего на установление связи между интерфейсом пользователя и управляющим модулем,
- дисплея проверки-контроля и аварийной сигнализации,
- временного диапазона,
- система ЖК индикации аварий.

3. Несущая рама окрашена для защиты от агрессивных атмосферных осадков. изготовлена из оцинкованного листового металла.

4. Компрессоры Пригодны для установки вне помещений. Компрессоры ДВУХВИНТОВЫЕ, диапазон регулирования производительности от 25 до 100%: такое техническое решение при условии точной сборки обеспечивает снижение осевых нагрузок на подшипники вследствие сжатия хладагента (а это одни из самых важных деталей компрессора), что позволяет увеличить повысить срок эксплуатации. Компрессоры оборудованы асинхронным трехфазным электродвигателем (400 В-3 фазы-50Гц) с алюминиевым короткозамкнутым ротором, запуск электродвигателя обеспечивается переключением звезда/треугольник (для максимального снижения пускового тока) и защищен термисторами, включенными в обмотки статора (управление обеспечивается электронным блоком) и предохранителями, расположенными на распределительной панели. В стандартное оборудование входят маслоотделитель с электрическим подогревателем (включается, когда компрессор останавливается). Для расширения области применения, модели оборудованы системой жидкого впрыска, управление этой системой обеспечивается контроллером, поэтому система включается при реальной необходимости. В стандартном варианте компрессоры монтируются на резиновых амортизаторах для уменьшения вибрации передаваемой к основанию установки.

5. Испаритель выполнен в виде кожухотрубного теплообменника, изготовленного из углеродистой стали и оптимизированного на применение конкретного для выбранной модели хладагента. Особенности являются применение труб с желобчатой нарезкой с высокой эффективностью отвода тепла, а также малые потери тепла на влажной стороне. Испаритель окружен слоем теплоизоляции, предотвращающим конденсацию и безвозвратные потери тепла. Дополнительно в комплект поставки может входить водяное реле протока.

6. Конденсатор рекуператора тепла выполнен в виде кожухотрубного теплообменника, изготовленного из углеродистой стали и оптимизированного на применение конкретного для выбранной модели хладагента. Состоит из труб с желобчатой нарезкой, обеспечивает очень малое падение давления.

Устройства гидравлического контура и контура хладагента

1. Вентиль по сжиженной стороне – Вентиль по газовой стороне. Обеспечивают перекачку хладагента из теплообменников и его сохранение при выполнении обслуживания или при замене устройств контура охлаждения, без необходимости удаления хладагента.

2.осушающий фильтр сменного картриджного типа. Задерживает загрязнения и остаточную влагу в контуре.

3. Расширительный механический клапан . (ЭРВ- опционально) Предназначен для точного питания испарителя,

обеспечивая постоянный перегрев. Управление клапаном (ЭРВ) от платы-драйвера. Клапан также может остановить жидкость, когда компрессор отключен, что позволяет предотвратить утечку хладагента из змеевиков в испаритель и компрессор.

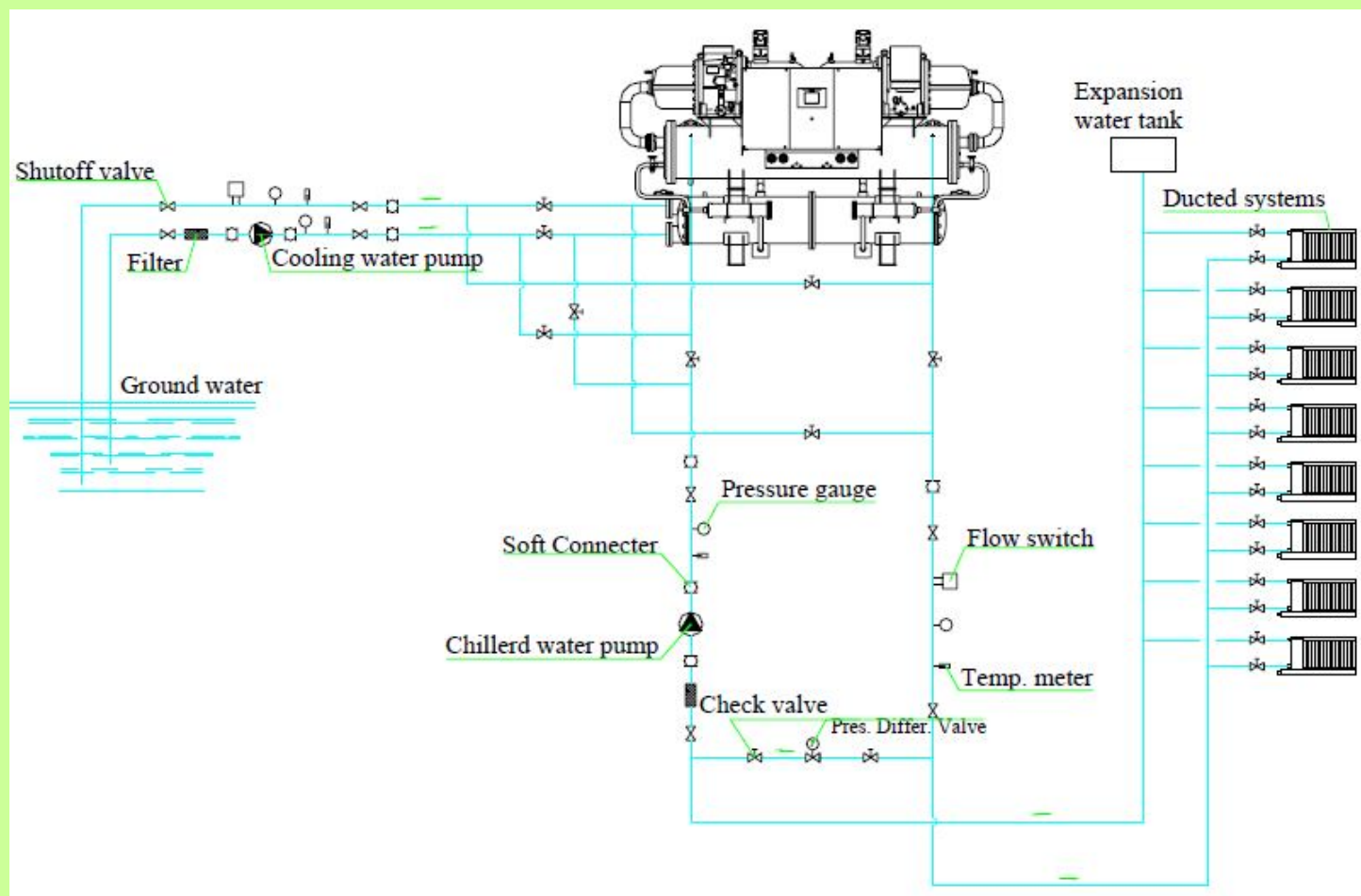
4. Датчик нагнетания компрессора. Один на компрессор, установлен на напорной трубе для защиты компрессора, если конечная температура сжатия превышает установленный предел.

5. Смотровое стекло для контроля жидкости и обнаружения влаги. Когда в контуре течет жидкость, которая наблюдается в смотровом стекле, то заправка хладагента соответствует норме. Если жидкость меняет цвет, то в хладагенте присутствует влага, которая и определяет цвет жидкости.

- **Реле низкого и высокого давления (РД).** Имеет регулируемые установки. Реле смонтировано на несущем шасси и отключает компрессор, если рабочее давление превышает требуемую норму. При срабатывании датчика цепь размыкается и может включиться повторно только после перезапуска через интерфейсный терминал пользователя.

- **Внутрикартерный подогреватель** предназначен для нагрева масла компрессора. Один на компрессор. Включается при выключении компрессора. Предназначен для поддержания достаточно высокого давления масла, чтобы хладагент не перетекал во время остановок.

СХЕМА ПОДКЛЮЧЕНИЯ:





Усть-Каменогорский Завод Тепловых Насосов (УКЗТН)

5. ТЕХНИЧЕСКИЕ ХАРАКТЕРИСТИКИ:

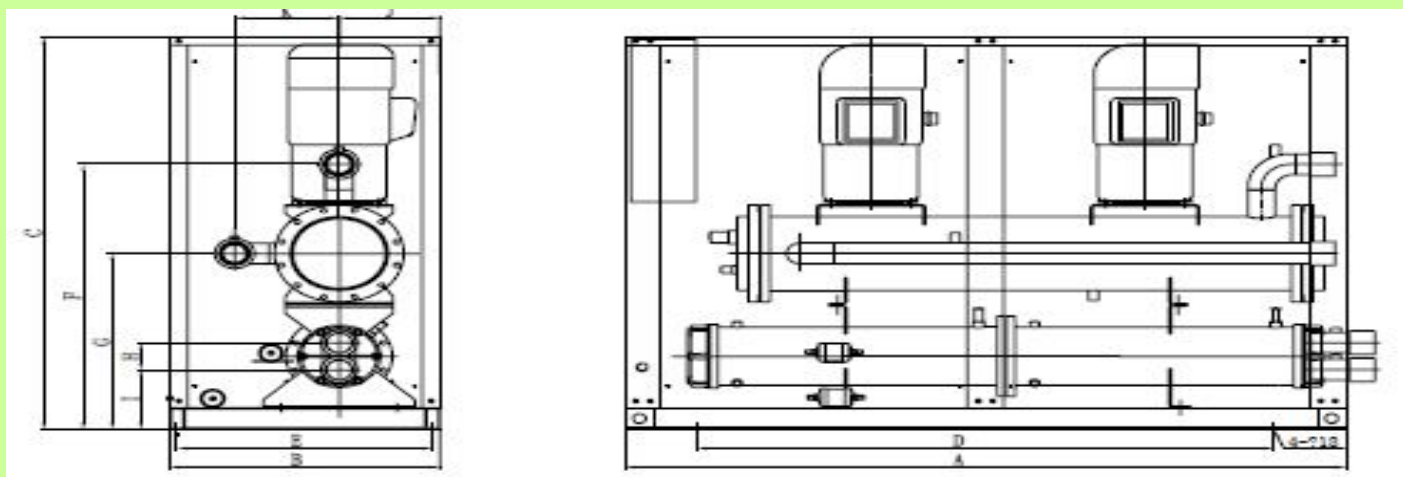
ГЕОТЕРМАЛЬНЫЕ ТЕПЛОВЫЕ НАСОСЫ СКОЛЛА ТИП

скролл серия SDW-5-		20D	25D	40T	45T	35K-EVI	40K-EVI
Холодопр-сть	мощность по холоду (кВт)	39	52,8	80	95	79	87
	потребляемая эл.мощность (кВт)	13	17,6	26,4	31,2	24,5	28
Теплопр-сть	мощность по теплу (кВт)	70	87	135	154	135	155
	потребляемая эл.мощность (кВт)	18,4	24,8	37,2	43,8	34,5	39
Хладогент		R22(R407)					
тип применяемых компрессоров		скролл Sanyo , Hitachi					
количество контуров (компрессоров)		2		3		4	
регулировка мощности %		0-50-100		0-33-66-100		0-25-50-75-100	
масса заправки (кг)		9	10	12	13	13,8	14,5
испаритель	входная\выходная вода (t.гр.С)	12/7 гр.С					
	присоединительные размеры	2"	2-1 2"	2-1 2"	2-1 2"	2-1 2"	2-1 2"
	проток (М3/час)	12,5	15,5	26,5	31,5	26	29
конденсатор	входная\выходная вода (t.гр.С)	40/50 гр.С			50/60 гр.С		
	присоединительные размеры	2"	2-1 2"	2-1 2"	2-1 2"	2-1 2"	2-1 2"
	проток (М3/час)	7	8,7	13	10	8	9
масса	нетто	700	800	900	960	980	1050
	брутто						

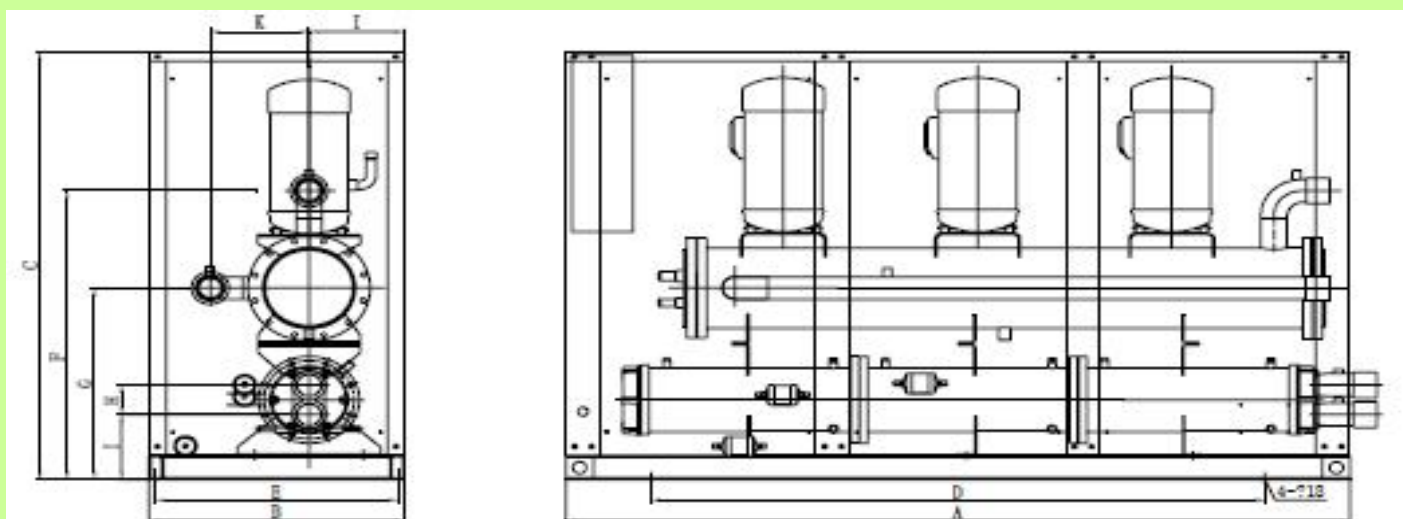
ПРИМЕЧАНИЕ:

- Холодопроизводительность при температуре внеш. воды 12\25гр. и вых. температуре +5гр.С
- Теплопроизводительность при температуре внеш.воды 7гр. т вых. температуре +50гр.С
Обязательное условие – обеспечение требуемого дебита теплоносителя внеш.\внутр. контура.
- Встроенные защиты: монитор сети, защита по высокому\низкому давлению, защита по протоку, по превышению\занижению температуры.
- Возможно изготовление эксклюзивных ТН с эксклюзивными параметрами)).

6. ГАБАРИТЫ РАЗМЕРЫ ТН СКРОЛЛ ТИПА:



скролл серия SDW-5-											
МОДЕЛЬ	A	B	C	D	E	F	G	H	I	J	K
20D	1900	650	1400	1300	610	850	600	100	210	250	240
25D	2000	750	1450	1600	710	980	650	100	220	280	290



скролл серия SDW-5-											
МОДЕЛЬ	A	B	C	D	E	F	G	H	I	J	K
40T	2300	750	1450	1800	710	980	650	100	220	280	290
45T	2300	750	1450	1800	710	980	650	100	220	280	290



Усть-Каменогорский Завод Тепловых Насосов (УКЗТН)

7. ТЕХНИЧЕСКИЕ ХАРАКТЕРИСТИКИ :

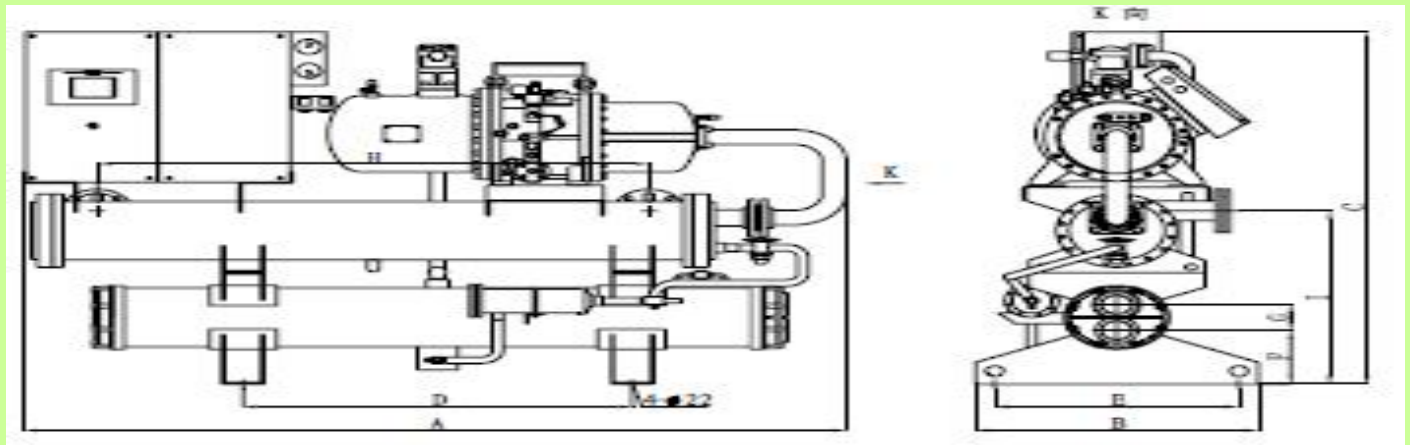
ГЕОТЕРМАЛЬНЫЕ ТЕПЛОВЫЕ НАСОСЫ ВИНТОВОГО ТИПА – S

винтовая серия SDW-10-		30S	50S	70S	100S	110S	130S
Холодопр-сть	мощность по холоду (кВт)	62	106	154	205	245	274
	потребляемая эл.мощность (кВт)	21,1	34,8	50,6	71,9	80	92,9
Теплопр-сть	мощность по теплу (кВт)	87	145	207	300	330	380
	потребляемая эл.мощность (кВт)	28,4	46,9	68,3	97,1	108	125,4
Хладагент		R22(R407)					
тип применяемых компрессоров		винтовой Hanbell					
количество контуров (компрессоров)		1		1		1	
регулировка мощности %		0-66-100		0-50-75-100			
масса заправки (кг)		18	32	46	68	75	90
испаритель	входная\выходная вода (t.гр.С)	12/7 гр.С					
	присоединительные размеры	2"	3"	3"	4"	4"	4"
	проток (М3/час)	16,9	30,5	45	65	70	85
конденсатор	входная\выходная вода (t.гр.С)	40/50 гр.С					
	присоединительные размеры	2"	3"	3"	4"	4"	5"
	проток (М3/час)	9,5	16,5	22	31	34	39
масса	нетто	1080	1360	1700	2080	2240	2660
	брутто						

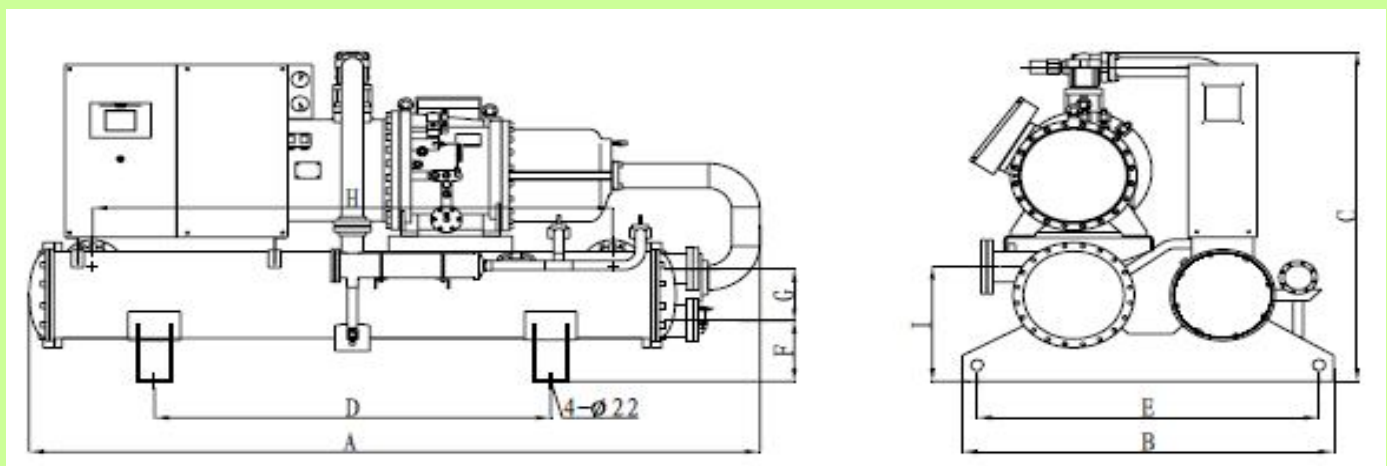
ПРИМЕЧАНИЕ:

- Холодопроизводительность при температуре внеш. воды 12\25гр. и вых. температуре +5гр.С
- Теплопроизводительность при температуре внеш.воды 7гр. т вых. температуре +50гр.С
Обязательное условие – обеспечение требуемого дебита теплоносителя внеш.\внутр. Контура.
- Встроенные защиты: монитор сети, защита по высокому\низкому давлению, защита по протоку, по превышению\занижению температуры.
- Возможно изготовление эксклюзивных ТН с эксклюзивными параметрами)).

9. ГАБАРИТНЫЕ РАЗМЕРЫ ВИНТОВОГО ТИПА S :



винтовая серия SDW-10-									
МОДЕЛЬ	A	B	C	D	E	F	G	H	I
30S	2200	800	1500	1100	690	210	80	1560	665
50S	2350	800	1650	1100	690	250	120	1560	807
70S	2600	900	1800	1200	790	250	120	1750	888
100S	2900	900	1850	1200	790	260	160	2100	926
110S	2950	900	1950	1200	790	260	160	2100	945
130S	3000	1500	1500	1600	1380	308	185	2100	520



Данное оборудование выпускается в соответствии с

ТЕХНОЛОГИЧЕСКИЙ РЕГЛАМЕНТ

**Производство тепловых преобразователей типа «SunDue»
Выпускаемых по СТ ТОО 39622717 – 001 - 2008**